

**Gamma cottura modulare  
EVO700 Brasiera multifunzione  
elettrica 11 litri, fondo vasca in  
compound**

ARTICOLO N° \_\_\_\_\_

MODELLO N° \_\_\_\_\_

NOME \_\_\_\_\_

SIS # \_\_\_\_\_

AIA # \_\_\_\_\_



372109 (Z7MFEDDD00)

Brasiera multifunzione  
elettrica 11 litri, fondo vasca in  
compound**Descrizione****Articolo N°** \_\_\_\_\_

Riscaldamento tramite resistenze corazzate in incoloy. Montato su piedi in inox regolabili in altezza da 150 a 200 mm. Vasca con angoli arrotondati e superficie di cottura in compound (strato superiore da 3 mm in acciaio inox AISI 316, strato inferiore da 12 mm in acciaio dolce).

Pannelli esterni in acciaio inox con finitura Scotch Brite. Piano di lavoro in acciaio inox stampato in un unico pezzo (spessore 1,5 mm). Bordi laterali a taglio laser ad angolo retto per una perfetta giunzione con altre unità.

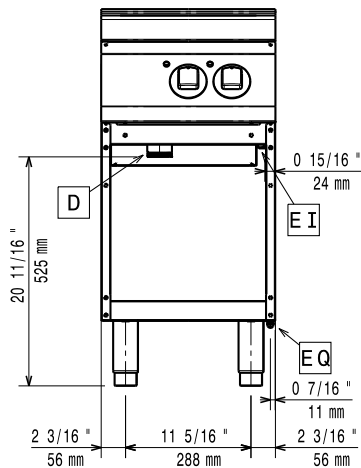
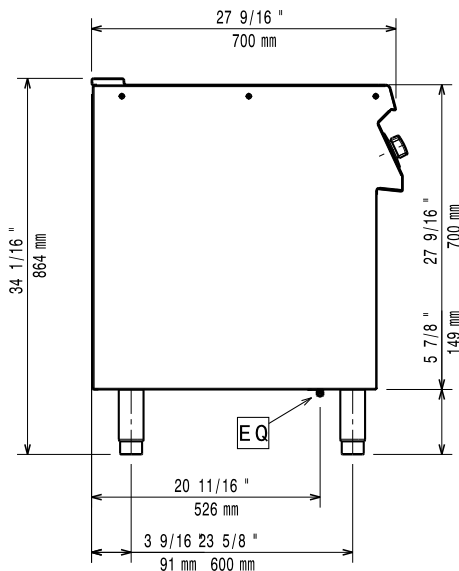
**Caratteristiche e benefici**

- Apparecchiatura di cottura multifunzione che può essere utilizzata per la cottura a secco, in umido o per la frittura leggera.
- Vasca con superficie di cottura in acciaio compound (formata da uno strato superiore di 3mm in acciaio inox AISI 316 ed uno inferiore di 12mm in acciaio dolce) a garanzia di ottimi risultati di cottura.
- Vasca in acciaio inox con angoli arrotondati per facilitare le operazioni di pulizia.
- Temperatura controllata in modo preciso tramite termostato posizionato sul pannello di controllo.
- La temperatura può essere impostata tra 100°C e 250°C.
- Uniforme distribuzione della temperatura su tutta la superficie.
- La temperatura viene raggiunta in tempi brevi.
- L'unità viene riscaldata attraverso resistenze corazzate in incoloy.
- L'unità viene fornita di serie con 4 piedini in acciaio inox.

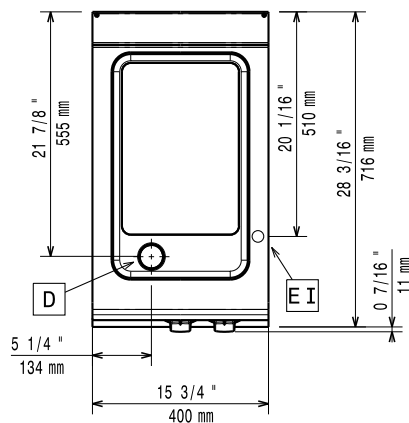
**Costruzione**

- Pannellatura esterna in acciaio inox con finitura Scotch Brite
- Piano di lavoro in acciaio inox realizzato in un unico pezzo di 1,5 mm di spessore.
- I modelli hanno bordi laterali ad angolo retto per consentire giunture a livello tra le unità ed eliminare la possibilità di infiltrazioni.
- [NOT TRANSLATED]

Approvazione: \_\_\_\_\_

**Fronte**

**Lato**


**EI** = Connessione elettrica  
**EQ** = Vite Equipotenziale

**Alto**

**Elettrico**

**Tensione di alimentazione:** 380-400 V/3N ph/50-60 Hz  
**Watt totali:** 5 kW

**Informazioni chiave**

Se l'apparecchiatura viene montata vicino a apparecchi sensibili alla temperatura, uno spazio di sicurezza di circa 100 mm deve essere predisposto o prevista una qualche forma di isolamento termico.

**Temperatura MIN:** 100 °C  
**Temperatura MAX:** 250 °C  
**Peso netto:** 40 kg  
**Peso imballo:** 50 kg  
**Altezza imballo:** 1140 mm  
**Larghezza imballo:** 460 mm  
**Profondità imballo:** 820 mm  
**Volume imballo:** 0.43 m<sup>3</sup>  
**Gruppo di certificazione:** EBP7F5

### Accessori inclusi

- 1 x Raschietto per fry top liscio e brasiera multifunzione PNC 164255
- 1 x Lame di ricambio con lati arrotondati per raschietto per brasiera multifunzione PNC 921694

### Accessori opzionali

- Kit per sigillatura giunzioni PNC 206086
- Kit 4 ruote di cui 2 con freno (ordinare insieme al kit di installazione su ruote/piedini) PNC 206135
- Kit piedini flangiati PNC 206136
- Zocolatura frontale per installazioni su zoccolo in cemento, 400 mm PNC 206147
- Zocolatura frontale per installazioni su zoccolo in cemento, 800 mm PNC 206148
- Zocolatura frontale per installazioni su zoccolo in cemento, 1000 mm PNC 206150
- Zocolatura frontale per installazioni su zoccolo in cemento, 1200 mm PNC 206151
- Zocolatura frontale per installazioni su zoccolo in cemento, 1600 mm PNC 206152
- Corrimano frontale da 400 mm PNC 206166
- Corrimano frontale da 800 mm PNC 206167
- Zocolatura frontale per funzioni da 400 mm PNC 206175
- Zocolatura frontale per funzioni da 800 mm PNC 206176
- Zocolatura frontale per funzioni da 1000 mm PNC 206177
- Zocolatura frontale per funzioni da 1200 mm PNC 206178
- Zocolatura frontale per funzioni da 1600 mm PNC 206179
- Piano porzionatore da 400 mm PNC 206185
- Piano porzionatore da 800 mm PNC 206186
- Corrimano frontale da 1200 mm PNC 206191
- Corrimano frontale da 1600 mm PNC 206192
- Kit 4 piedini per installazioni su zoccolo in cemento (non adatti per la griglia monoblocco Evo900) PNC 206210
- Corrimano laterale destro e sinistro PNC 206240
- 2 supporti con guide per 4 contenitori GN 1/1 per unità monoblocco (es. brasiera multifunzione) PNC 206244
- 2 zocolature laterali PNC 206249
- 2 zocolature laterali per installazioni su zoccolo in cemento PNC 206265
- Alzatina per camino per funzioni da 400 mm PNC 206303
- 2 pannelli per copertura laterale (altezza 700 mm, profondità 700 mm) PNC 206319
- Portina per base aperta PNC 206342
- Kit installazione su ruote/piedini da 400 mm PNC 206366
- Kit installazione su ruote/piedini da 800 mm PNC 206367
- Kit installazione su ruote/piedini da 1200 mm PNC 206368
- Kit installazione su ruote/piedini da 1600 mm PNC 206369

- Pannello per copertura posteriore da 600 mm PNC 206373
- Pannello per copertura posteriore da 800 mm PNC 206374
- Pannello per copertura posteriore da 1000 mm PNC 206375
- Pannello per copertura posteriore da 1200 mm PNC 206376
- Kit installazione su ruote/piedini da 600 mm PNC 206431
- Coperchio per brasiera multifunzione da 11 litri PNC 921689